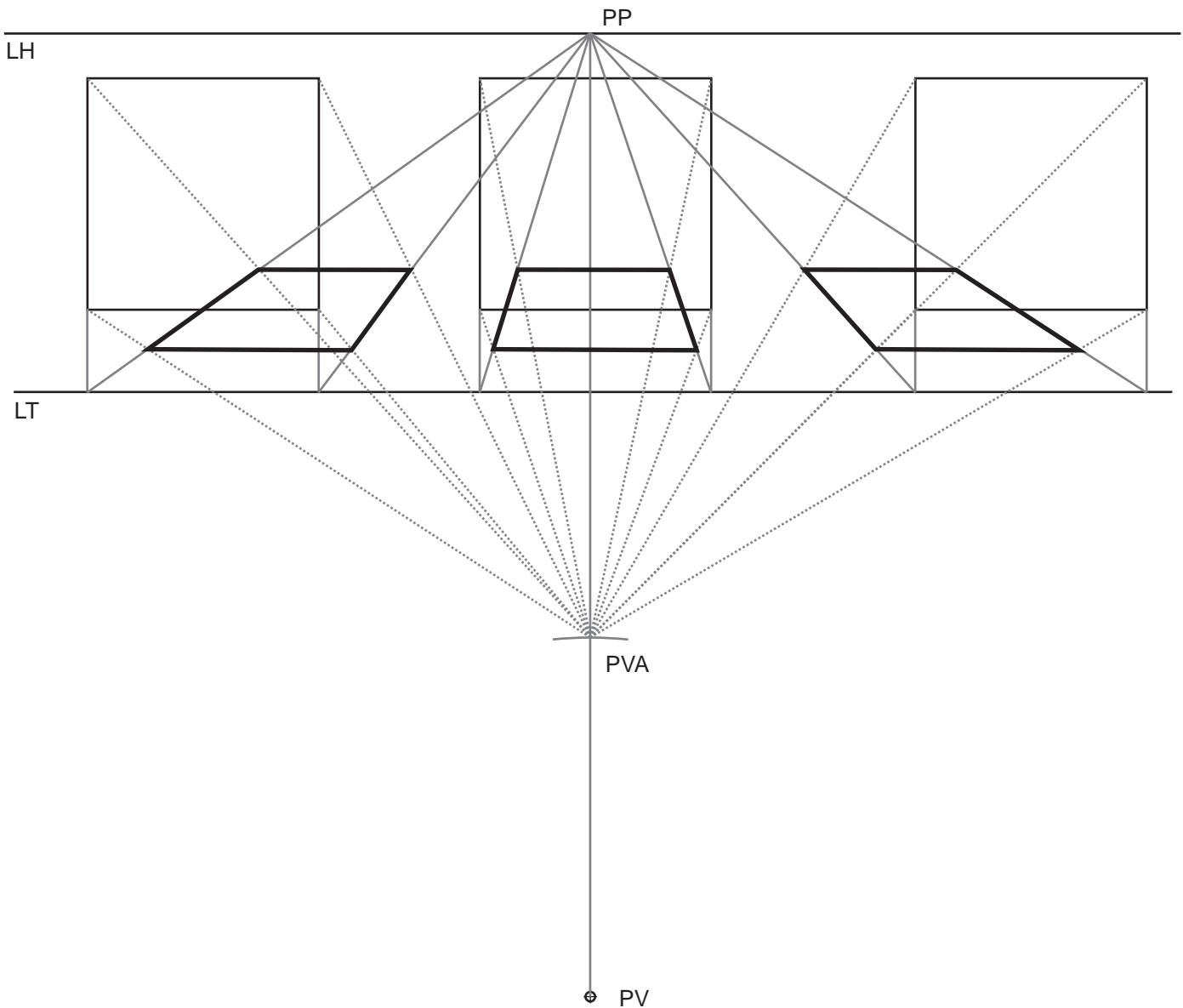


Dados tres cuadrados apoyados sobre el plano geometral, dibujar la perspectiva cónica de los mismos dado el punto de vista. La LT representa en planta el plano de cuadro, la distancia entre LT y LH representa la altura de PV. Y la distancia entre LT y LH es la distancia principal.

A partir de dichos cuadrados en cónica levantar tres cubos.

El enunciado dado viene marcado por el abatimiento del plano geometral sobre el plano de cuadro.



Grupo	Apellido Apellido, Nombre	Fecha



laslaminas.es

Título de la lámina

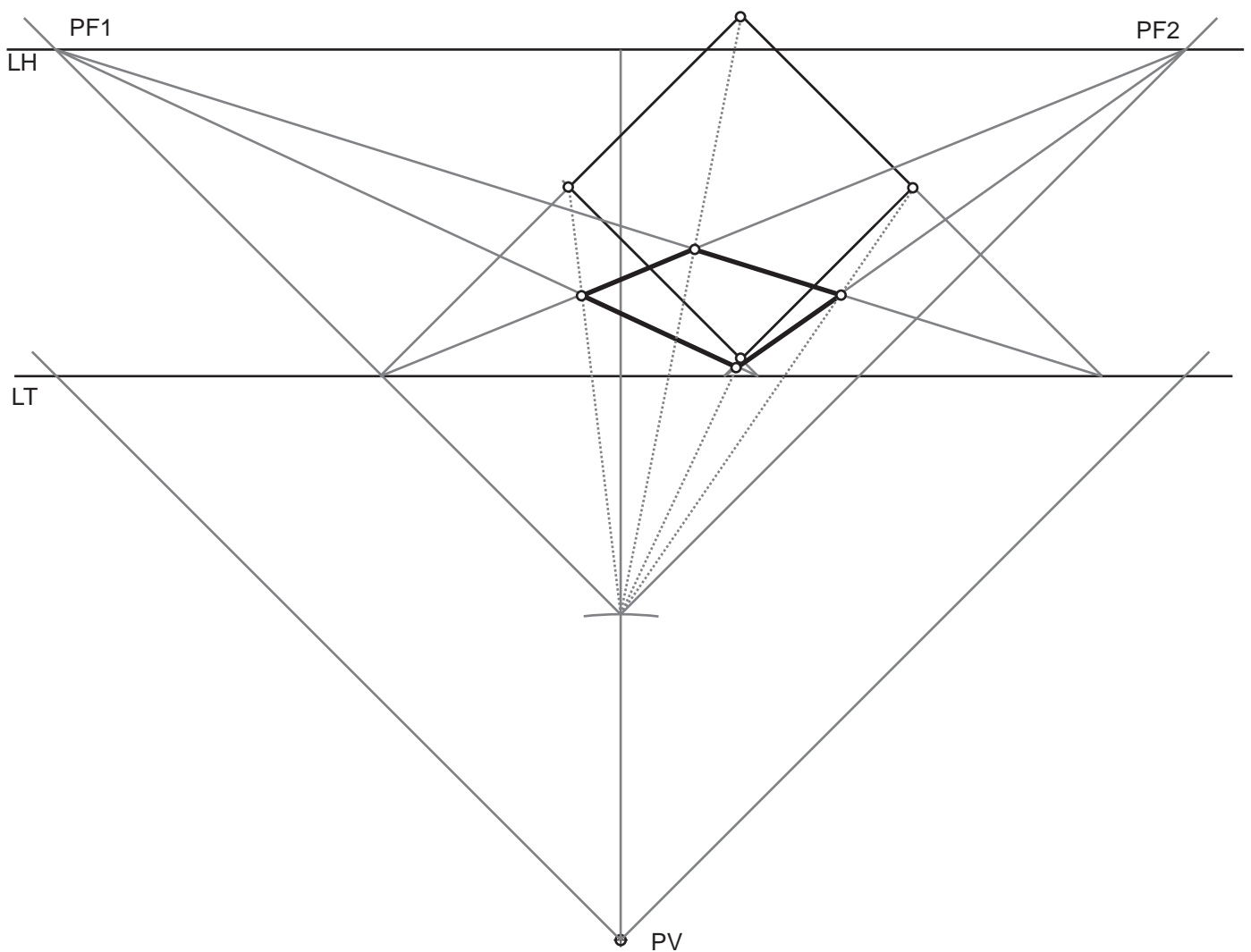
"CÓNICA FRONTAL":

Por el método del abatimiento de PG sobre PC

Dado el cuadrado apoyado sobre el plano geometral, dibujar la perspectiva cónica del mismo dado el punto de vista. La LT representa en planta el plano de cuadro, la distancia entre LT y LH representa la altura de PV. Y la distancia entre LT y LH es la distancia principal.

A partir de dicho cuadrado en cónica levantar el cubo del cual el cuadrado dado es base.

El enunciado dado viene marcado por el abatimiento del plano geometral sobre el plano de cuadro.



Grupo	Apellido Apellido, Nombre	Fecha



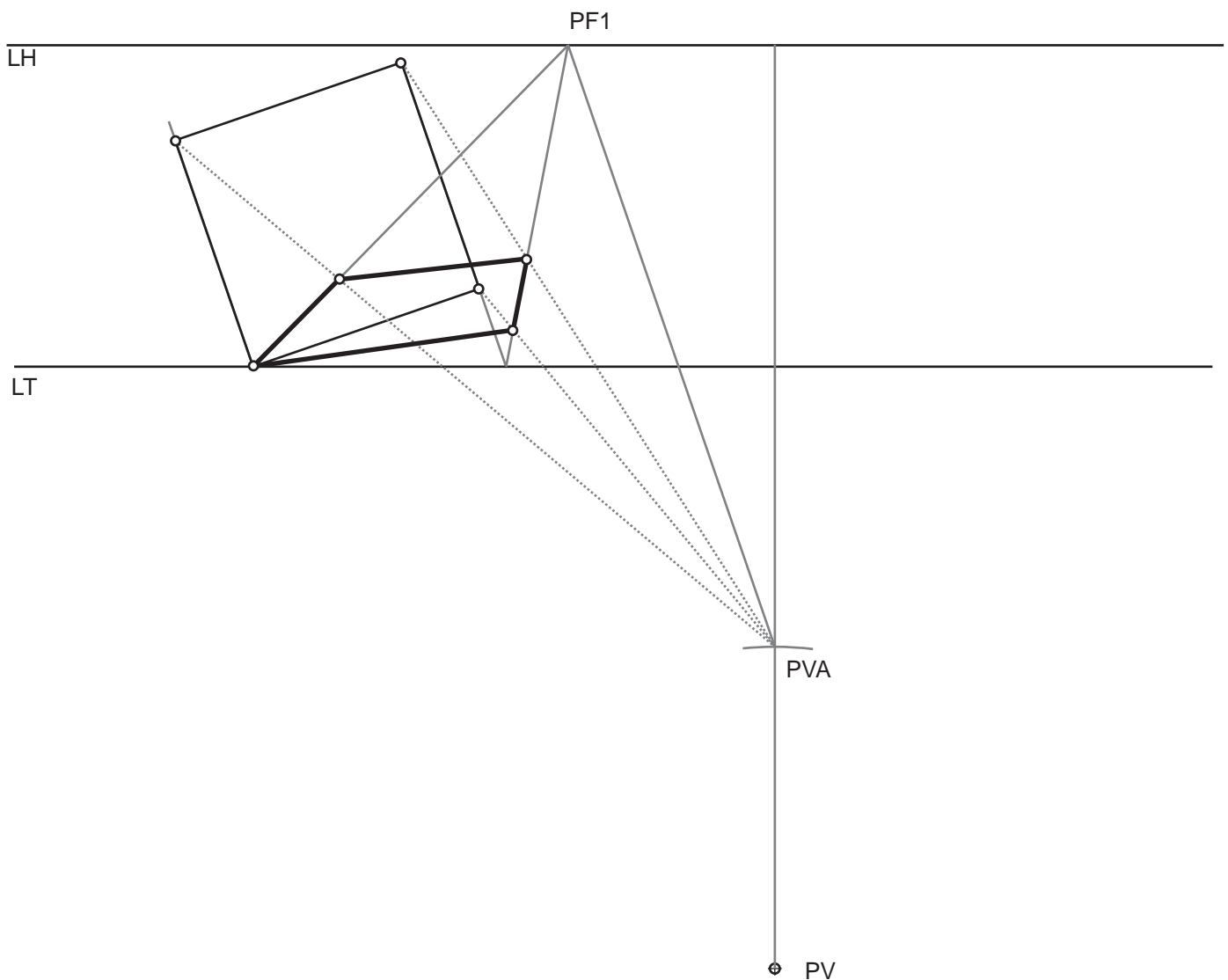
Título de la lámina

"CÓNICA OBLICUA 1":  
Por el método del abatimiento de PG sobre PC

Dado el cuadrado apoyado sobre el plano geometral, dibujar la perspectiva cónica del mismo dado el punto de vista. La LT representa en planta el plano de cuadro, la distancia entre LT y LH representa la altura de PV. Y la distancia entre LT y LH es la distancia principal.

A partir de dicho cuadrado en cónica levantar el cubo del cual el cuadrado dado es base.

El enunciado dado viene marcado por el abatimiento del plano geometral sobre el plano de cuadro.



Grupo	Apellido Apellido, Nombre	Fecha



laslaminas.es

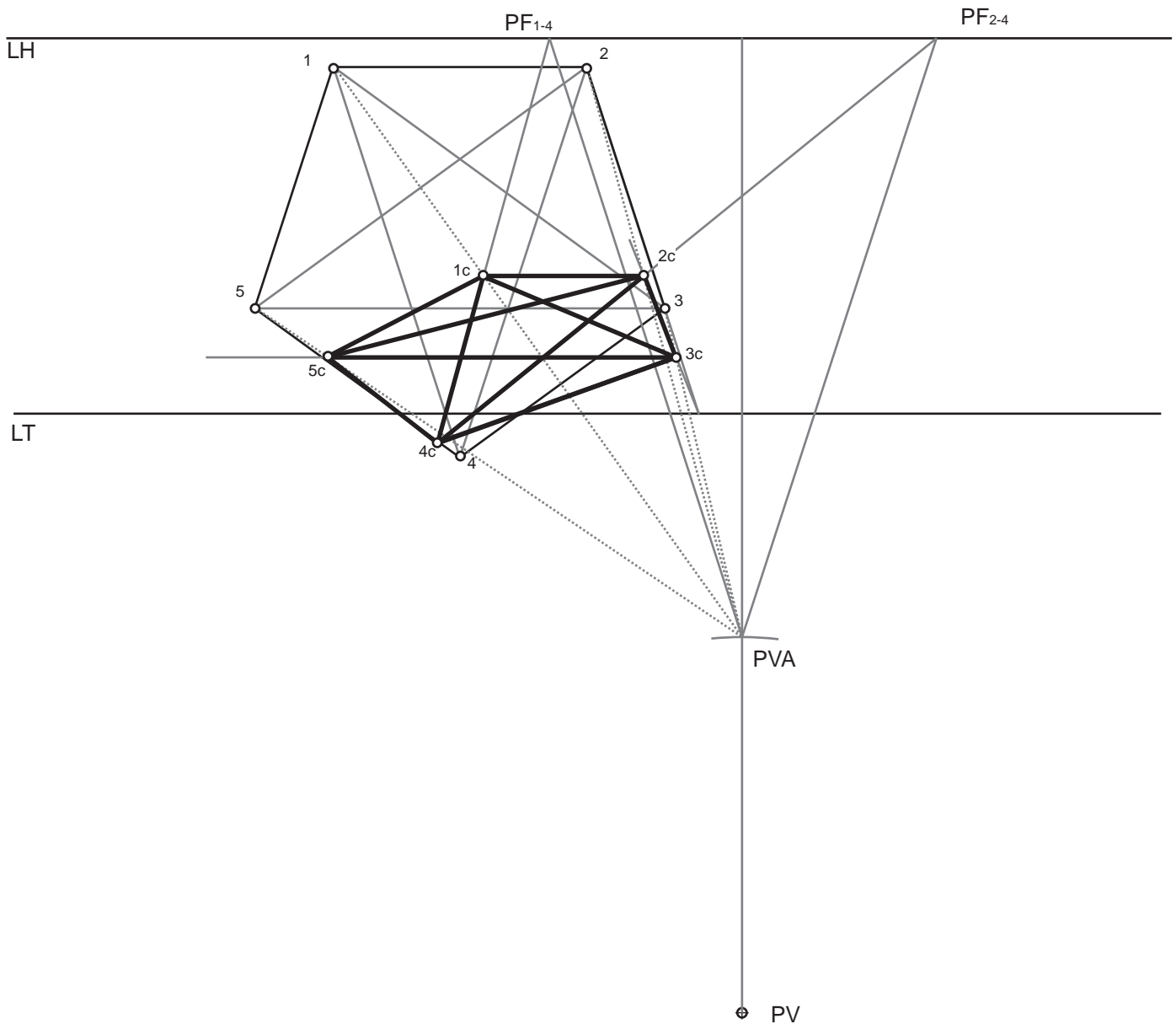
Título de la lámina

"CÓNICA OBLICUA 2":  
Por el método del abatimiento de PG sobre PC

Dado el pentagono, con su estrella inscrita, apoyado sobre el plano geometral, dibujar la perspectiva cónica del mismo dado el punto de vista. La LT representa en planta el plano de cuadro, la distancia entre LT y LH representa la altura de PV. Y la distancia entre LT y LH es la distancia principal.

A partir de dicho pentagono y su estrella en cónica levantar un sólido de forma libre.

El enunciado dado viene marcado por el abatimiento del plano geometral sobre el plano de cuadro.



Grupo	Apellido Apellido, Nombre	Fecha



laslaminaS.es

Título de la lámina

"CÓNICA OBLICUA 3":  
Por el método del abatimiento de PG sobre PC

PERSPECTIVA CÓNICA

Dadas las vistas e identificado el vértice A, dibujar la perspectiva cónica del sólido que debe quedar inscrito dentro del cubo representado (2 PUNTOS).

