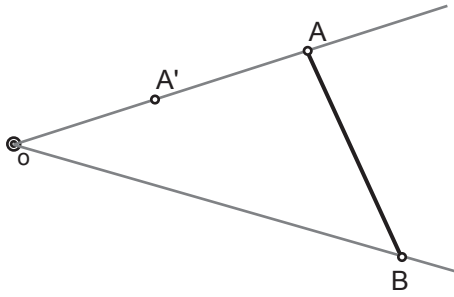
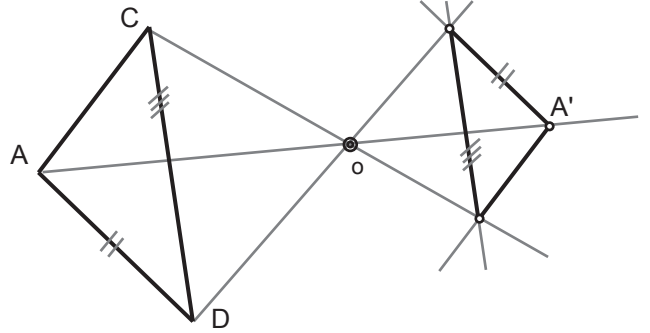


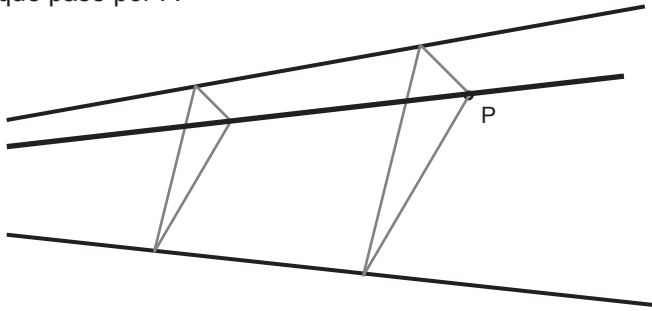
Halla el punto homotético B' dados el centro O, el punto A y un par de puntos homotéticos A-A'.



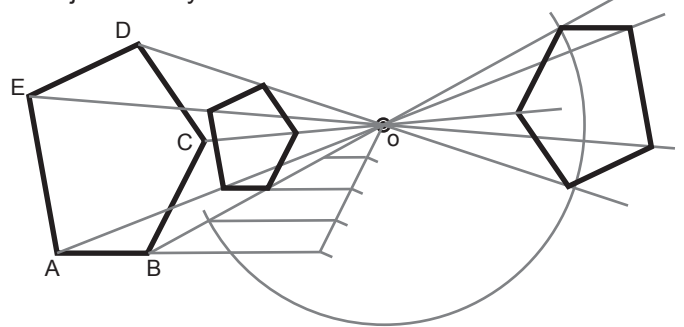
Dado el triángulo ABC, el centro de homotecia O y el punto homotético A', dibuja el triángulo homotético al dado.



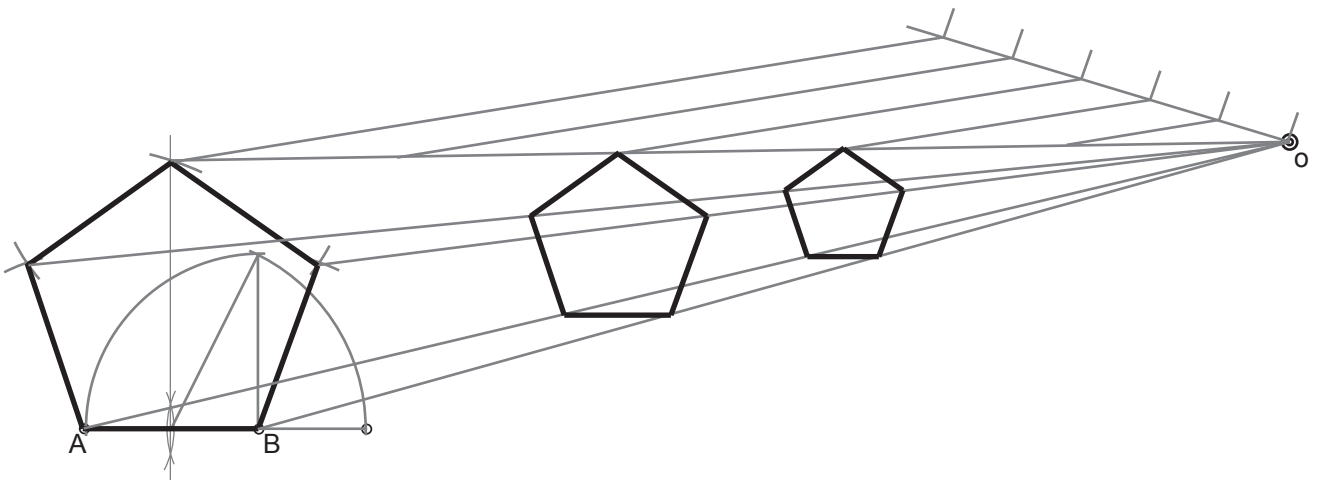
Dadas las rectas r y s y el punto P, traza una recta concurrente con el vértice de r y s, fuera del espacio gráfico que pase por P.



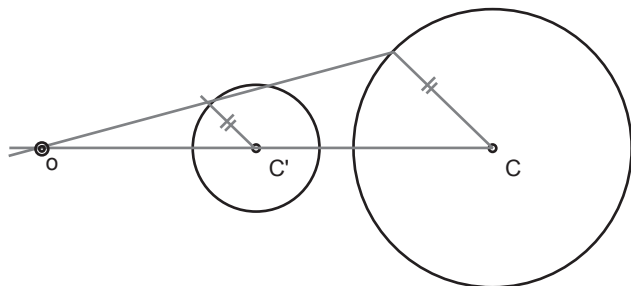
Dado el Pentágono ABCDE y el centro de homotecia O, construye los pentágonos homotéticos de razón de semejanza 1/2 y -3/4.



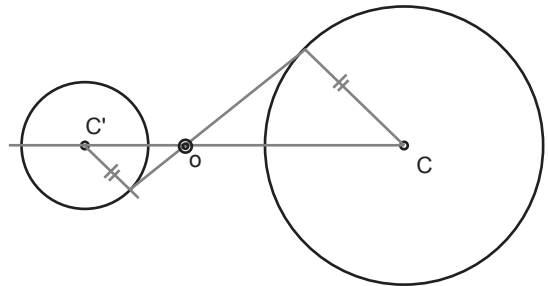
El segmento AB es un lado de un pentágono regular. Construirlo y dibujar los polígonos semejantes con factor de proporcionalidad (razón de semejanza) 3/5 y 2/5 empleando el punto O como centro de homotecia.



Halla el centro de homotecia directa O de las circunferencias de centros C y C'.



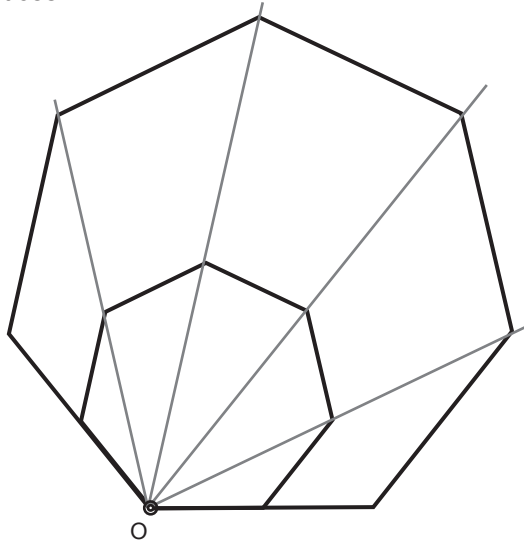
Halla el centro de homotecia inversa O de las circunferencias de centros C y C'.



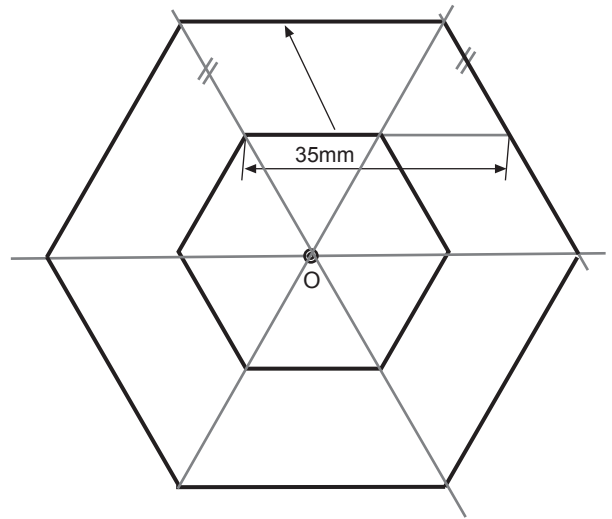
Grupo	Apellido Apellido, Nombre	Fecha



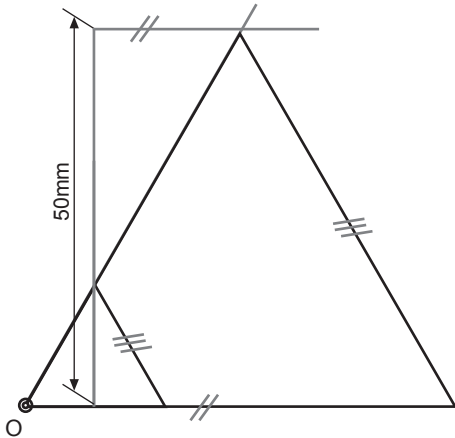
Trazar el heptágono homotético al dado con razón de semejanza 2, dado el centro de homotecia O sobre uno de sus vértices



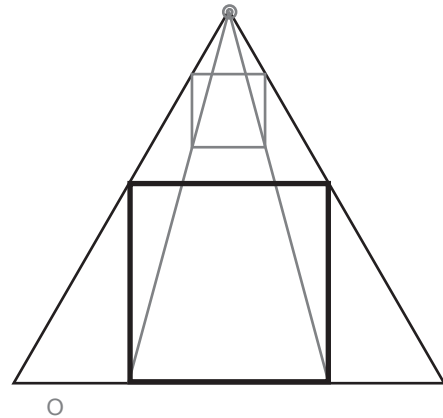
Trazar el hexágono homotético al dado a partir del centro de homotecia O teniendo el resultado 35 mm de lado.



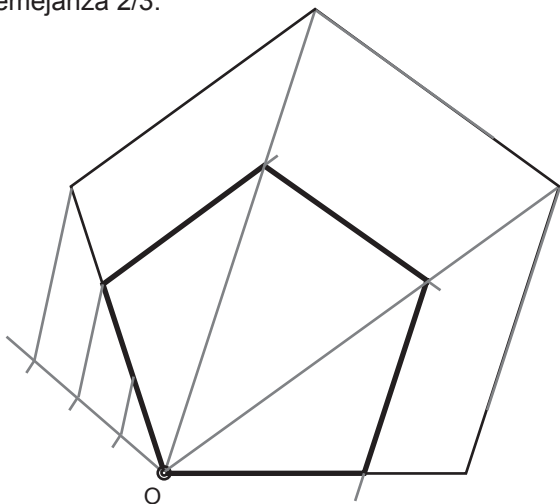
Trazar el triángulo equilátero homotético al dado con una altura de 50 mm teniendo en cuenta el centro de homotecia O.



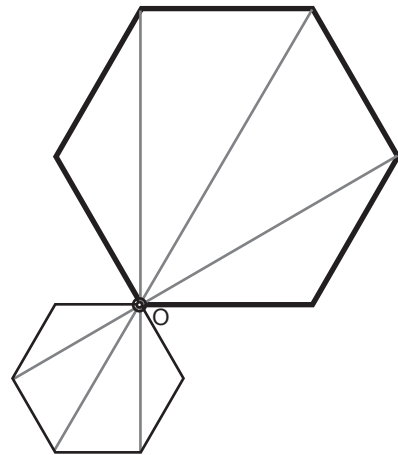
Inscribir un cuadrado en el triángulo de tal modo que la base del cuadrado sea compartida con la del triángulo y los dos vértices superiores coincidan con los lados oblicuos del triángulo.



Determinar la figura homotética a la dada con razón de semejanza 2/3.

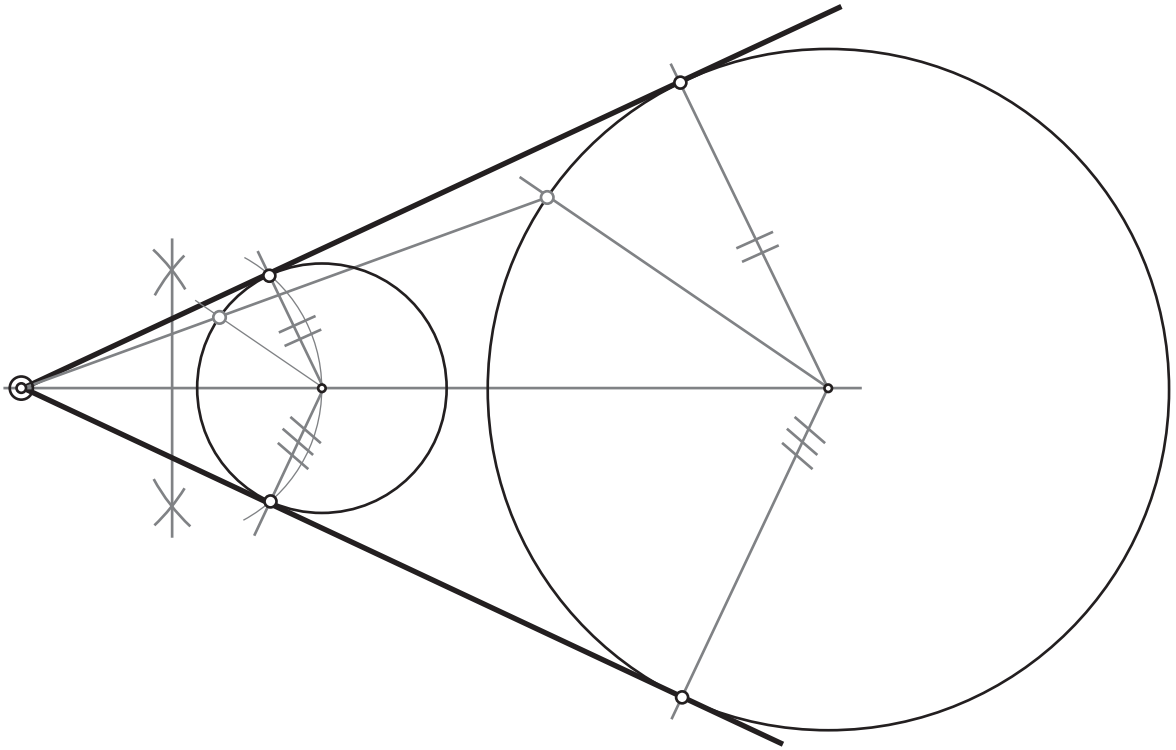


Dibujar el hexágono homotético con razón de semejanza -2.

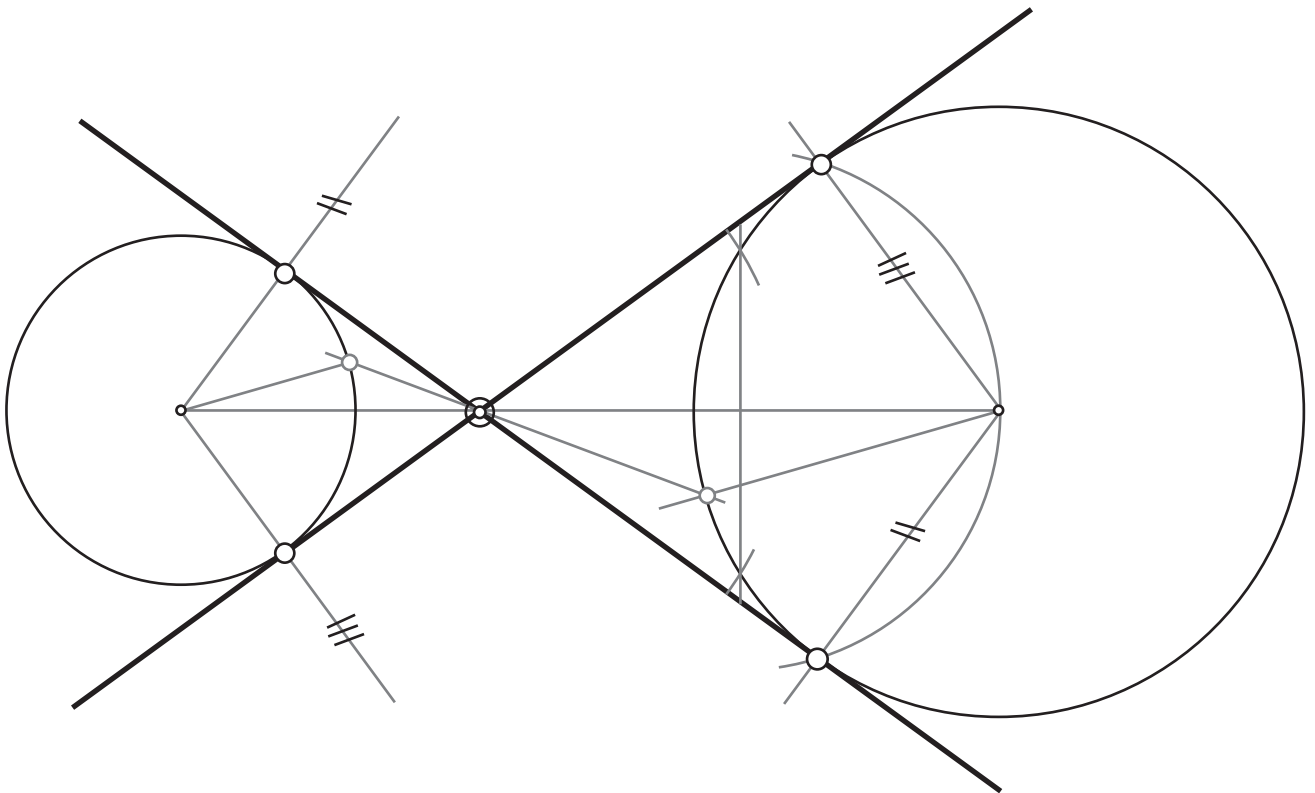


Grupo	Apellido Apellido, Nombre	Fecha

Dadas dos circunferencias y sus centros, trazar las tangentes exteriores empleando las propiedades de la homotecia.



Dadas dos circunferencias y sus centros, trazar las tangentes interiores empleando las propiedades de la homotecia.



Grupo	Apellido Apellido, Nombre	Fecha

HOMOTECIA 3



laslaminas.es

Título de la lámina

HOMOTECIA 3:
Rectas tangentes interiores y exteriores a dos
circunferencias. Por homotecia