

PROVES D'ACCES A LA UNIVERSITAT

PRUEVAS DE ACCESO A LA UNIVERSIDAD

CONVOCATÒRIA:JUNY 2025

CONVOCATORIA: JUNIO2025

DIBUIX TÈCNIC II

DIBUJO TÉCNICO II

Apellido Apellido, Nombre

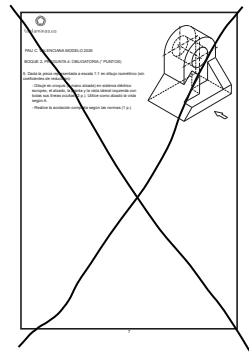
Fecha

**BAREMO DEL EXAMEN.** El examen consta de 5 preguntas.

Las preguntas 2, 3 y 5 son obligatorias.

Las preguntas 1 y 4 tienen cada una dos apartados, A y B, de los cuales solo se debe contestar a uno de ellos.

En caso de que se haya contestado a los dos apartados de una de estas preguntas se corregirá únicamente el apartado A, salvo que este apartado se haya invalidado con un aspa en toda la hoja como se ve en la siguiente imagen .



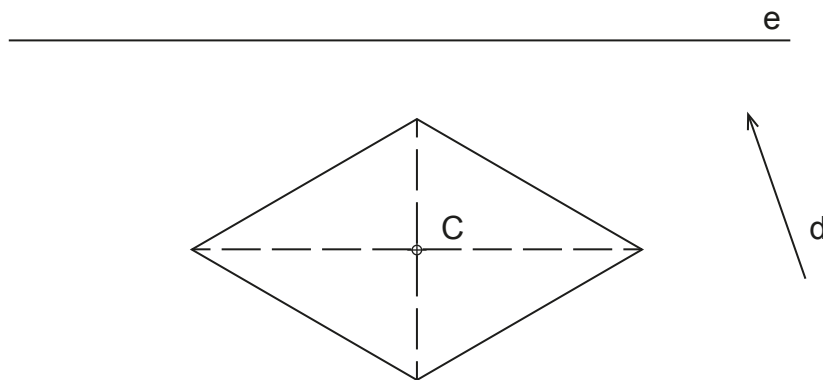
**CRITERIOS GENERALES DE CORRECCIÓN:** En la corrección se valorarán las construcciones gráficas auxiliares, todos los pasos seguidos hasta obtener el resultado final y la comprensión y representación de formas, y el uso correcto de las normas.

Además, se valorará el grado de precisión y claridad en las resoluciones gráficas, así como la calidad del acabado, llegando a poder restar hasta un 10% del valor de la pregunta.



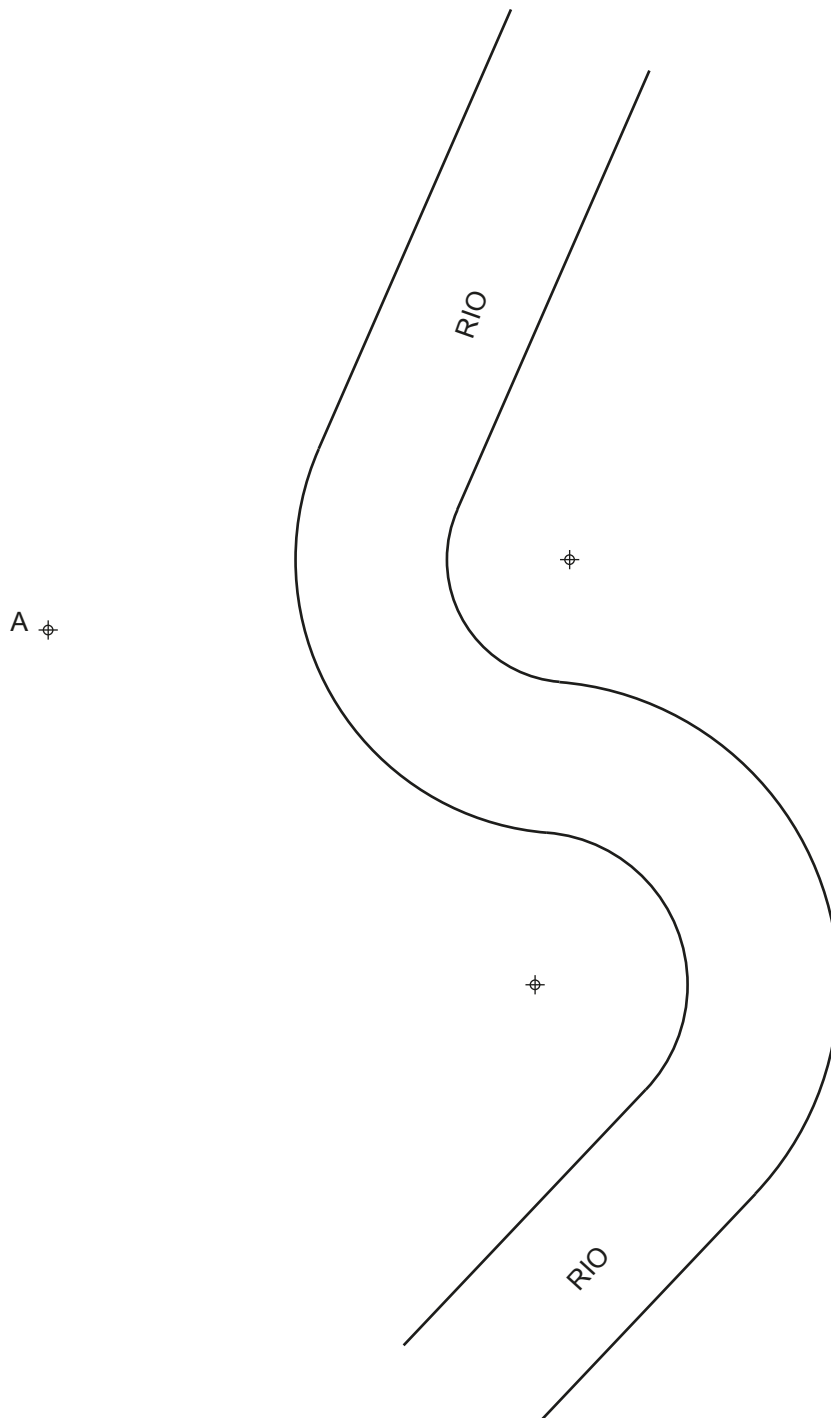
**PREGUNTA I. CONTESTE SOLO A UNO DE LOS DOS APARTADOS DE ESTA PREGUNTA**

**Apartado A.** Determine el punto  $C'$ , transformado de  $C$  en la afinidad de eje  $e$  y dirección de afinidad  $d$ , de forma que el rombo representado se transforme en un rectángulo (0,9 p.). Represente el rectángulo afín (0,6 p.).  
(1,5 PUNTOS)



**PREGUNTA 1**

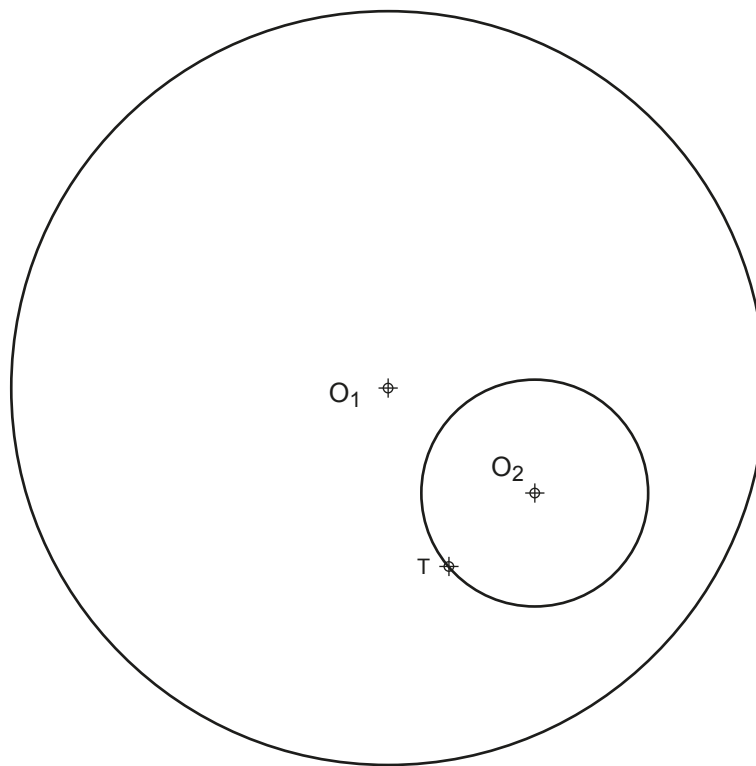
**Apartado B.** Obtenga todos los puntos (y nómbralos con 1, 2, 3, etc.), situados en tierra firme (fuera del cauce del río), que cumplan simultáneamente las dos condiciones siguientes: a) distan 85 m del punto A, y b) distan 10 m del borde del río. Para cada punto solución, dibuje los segmentos distancia que justifican el cumplimiento de las dos condiciones indicadas. (1,5 PUNTOS)





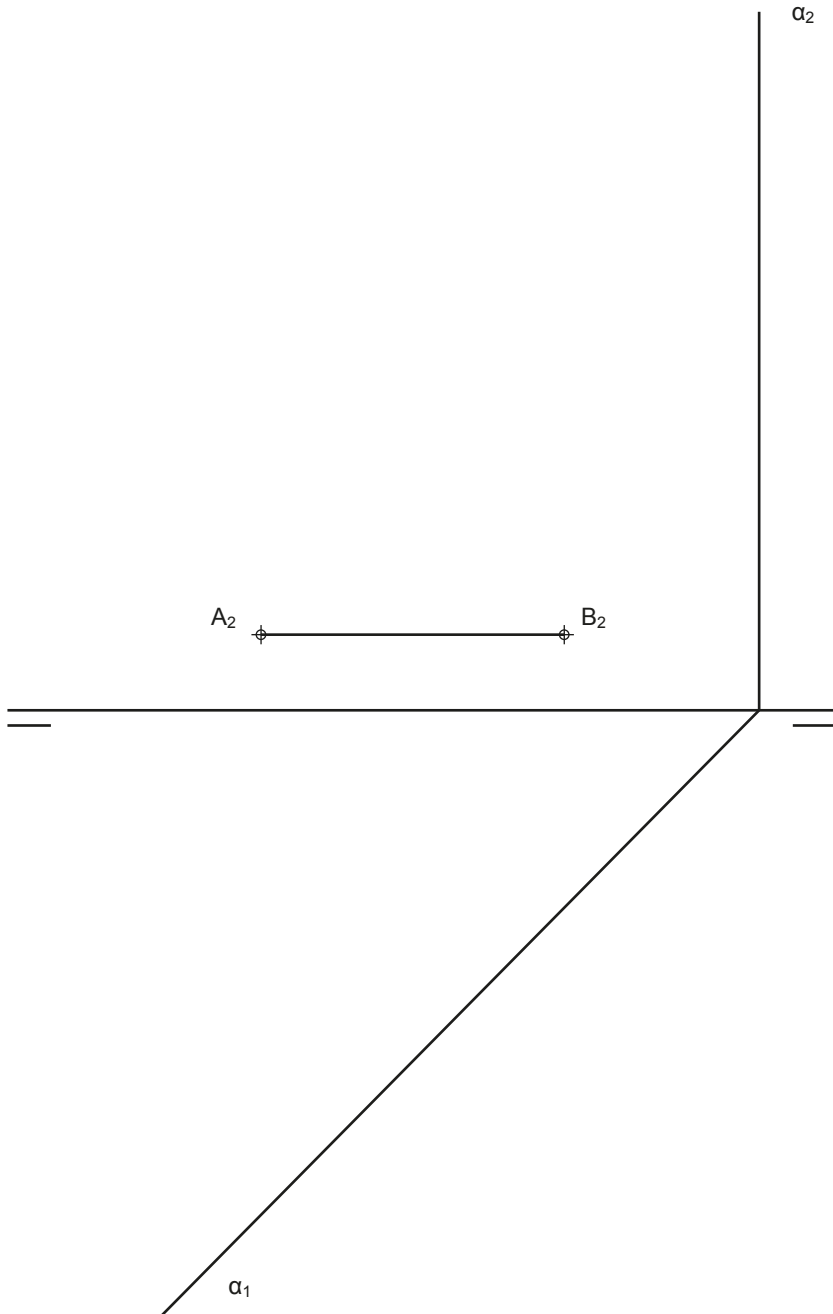
**PREGUNTA 2.** Dadas las circunferencias de centros  $O_1$  y  $O_2$  de la figura, dibuje todas las circunferencias tangentes a ambas por el punto T indicado. Indique los centros y los puntos de tangencia. No borre las construcciones auxiliares.

( 1,5 PUNTOS)





**PREGUNTA 3.** Se define una pirámide recta de base hexagonal regular y de altura 70 mm contenida en el primer diedro. Su base está contenida en el plano vertical de proyección y **AB** es uno de sus lados. Represente las proyecciones de la pirámide (1 p.). Dibuje las proyecciones (0,4 p.) y la verdadera magnitud de la sección que le produce el plano  $\alpha$  (0,6 p.). (2 PUNTOS)

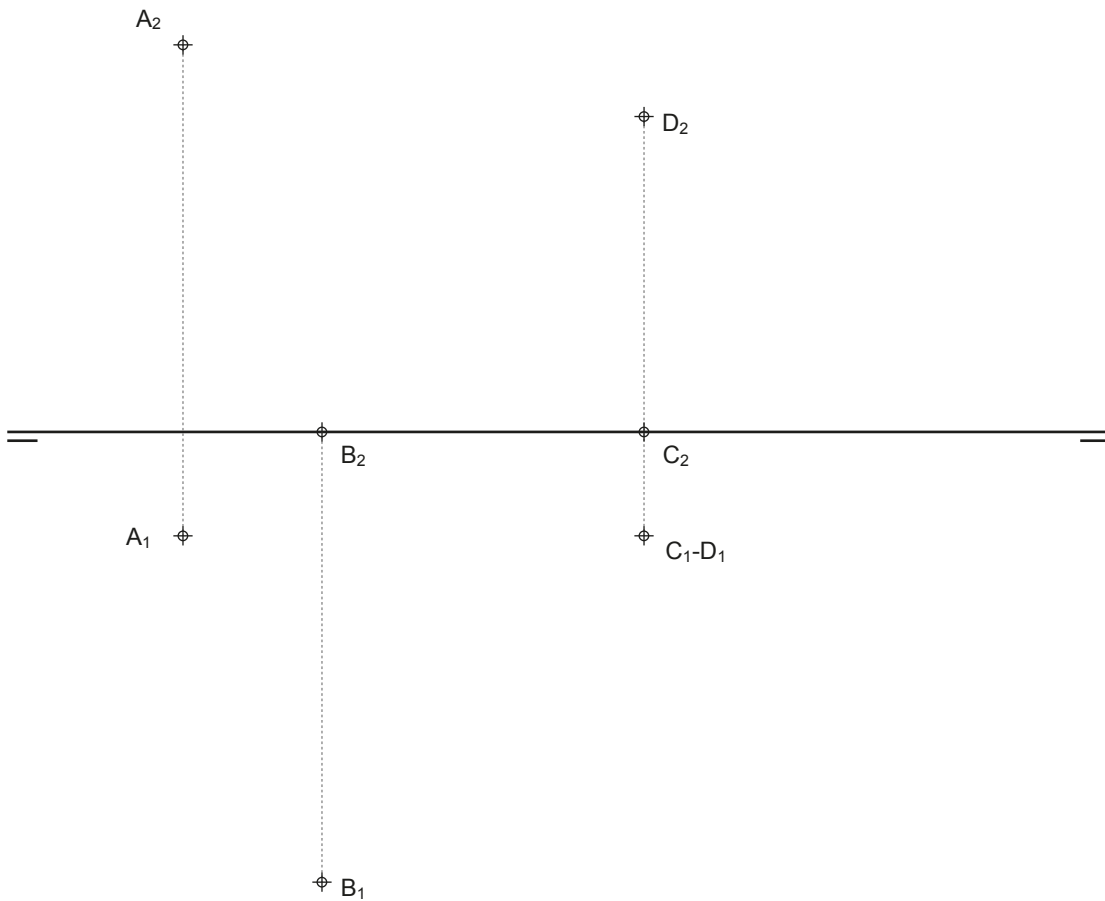




**PREGUNTA 4. CONTESTE SOLO A UNO DE LOS DOS APARTADOS DE ESTA PREGUNTA**

**Apartado A.** Dados los puntos **A**, **B**, **C** y **D**, determine el ángulo que forman los planos **ABC** y **BCD**.

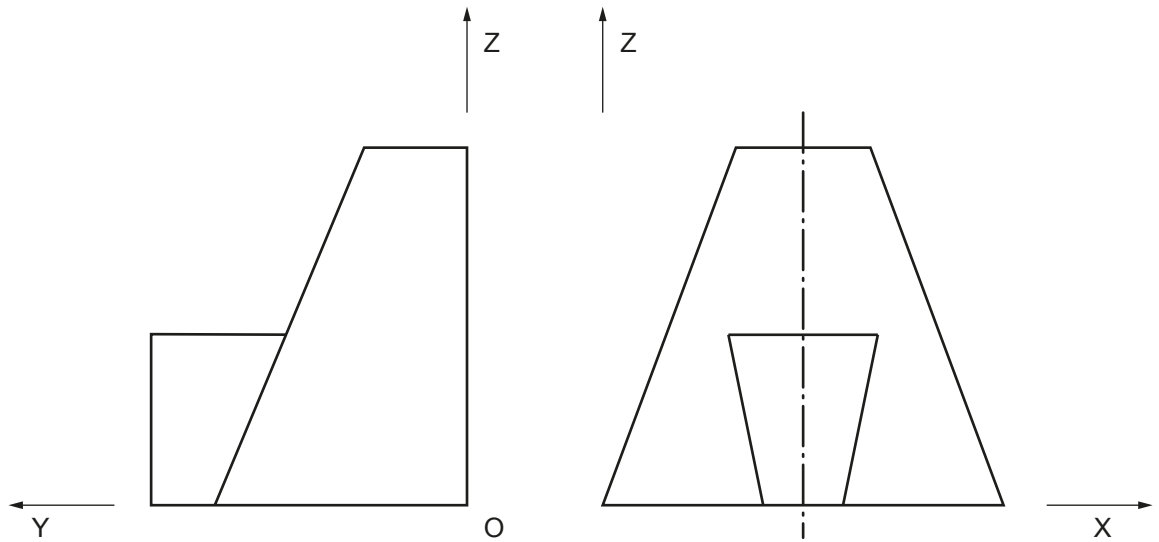
(2 PUNTOS)





**PREGUNTA 4**

**Apartado B.** Dado un sólido por sus vistas en el sistema diédrico europeo, dibuje la perspectiva caballera a **escala 3:2**, siendo el coeficiente de reducción en el eje Y de  $\frac{3}{4}$  y el ángulo de fuga XOY de  $135^\circ$ . Se valorará el uso de la escala gráfica para aplicar la reducción en el eje Y. Tomar las medidas directamente del dibujo. (2 PUNTOS)



O  
⊕

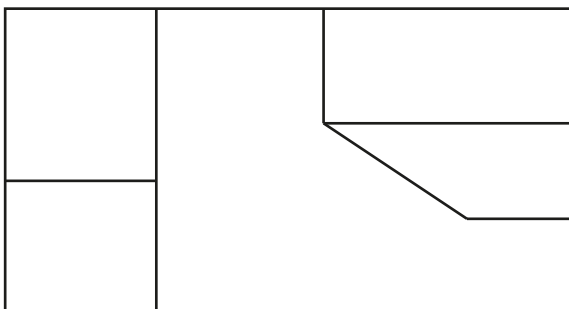
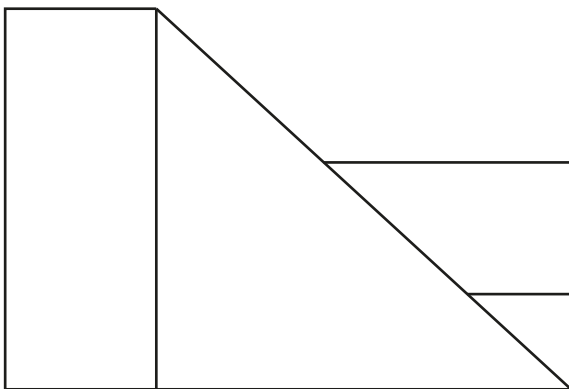


PAU VALENCIA JUNIO 2025

**PREGUNTA 5.** Dados el alzado y la planta de una pieza representados a **escala 1:2**, con todas sus líneas ocultas, se pide:

- Represente el perfil izquierdo delineado con todas sus aristas ocultas ( 1 p.).
- Represente **en croquis** (a mano alzada) una vista axonométrica de la pieza (1 p.). Se valorará el dibujo de aristas ocultas necesarias para mostrar la forma de todas las partes de la pieza.
- Acote completamente la pieza según norma (1 p.).

(3 PUNTOS)



PROVES D'ACCES A LA UNIVERSITAT

PRUEVAS DE ACCESO A LA UNIVERSIDAD

CONVOCATÒRIA:JUNY 2025

CONVOCATORIA: JUNIO2025

DIBUIX TÈCNIC II

DIBUJO TÉCNICO II

Apellido Apellido, Nombre

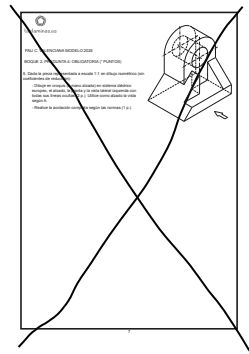
Fecha

**BAREMO DEL EXAMEN.** El examen consta de 5 preguntas.

Las preguntas 2, 3 y 5 son obligatorias.

Las preguntas 1 y 4 tienen cada una dos apartados, A y B, de los cuales solo se debe contestar a uno de ellos.

En caso de que se haya contestado a los dos apartados de una de estas preguntas se corregirá únicamente el apartado A, salvo que este apartado se haya invalidado con un aspa en toda la hoja como se ve en la siguiente imagen .



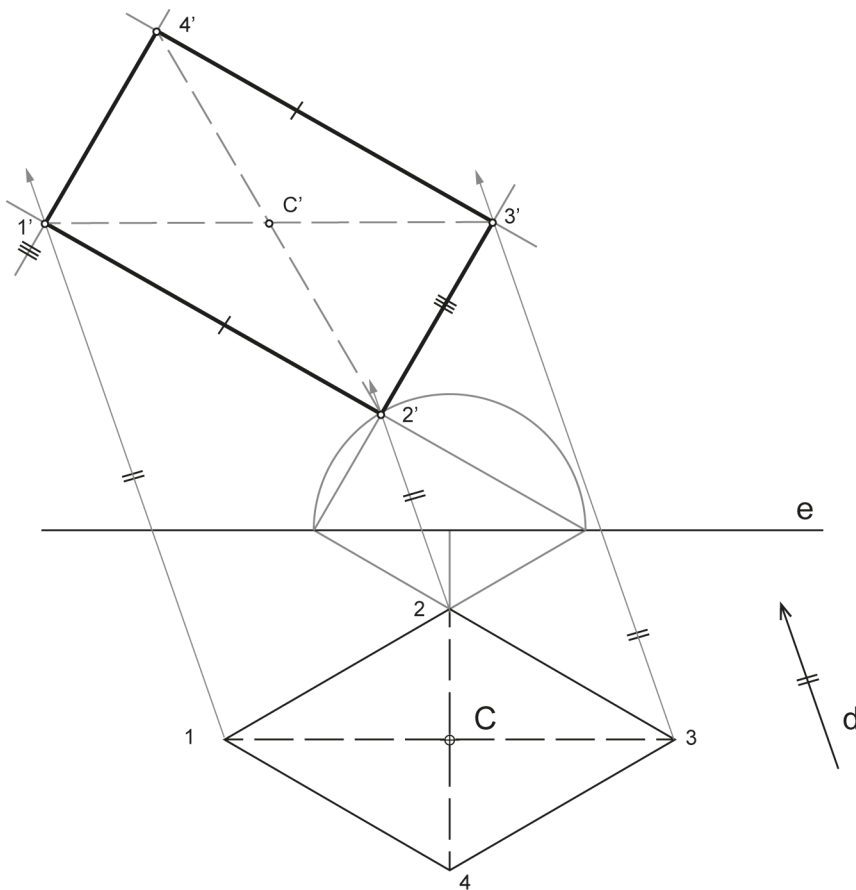
**CRITERIOS GENERALES DE CORRECCIÓN:** En la corrección se valorarán las construcciones gráficas auxiliares, todos los pasos seguidos hasta obtener el resultado final y la comprensión y representación de formas, y el uso correcto de las normas.

Además, se valorará el grado de precisión y claridad en las resoluciones gráficas, así como la calidad del acabado, llegando a poder restar hasta un 10% del valor de la pregunta.



**PREGUNTA 1. CONTESTE SOLO A UNO DE LOS DOS APARTADOS DE ESTA PREGUNTA**

**Apartado A.** Determine el punto  $C'$ , transformado de  $C$  en la afinidad de eje  $e$  y dirección de afinidad  $d$ , de forma que el rombo representado se transforme en un rectángulo (0,9 p.). Represente el rectángulo afín (0,6 p.). (1,5 PUNTOS)



Este video emplea los mismos conceptos para resolver, pero diferentes trazados para la misma solución.

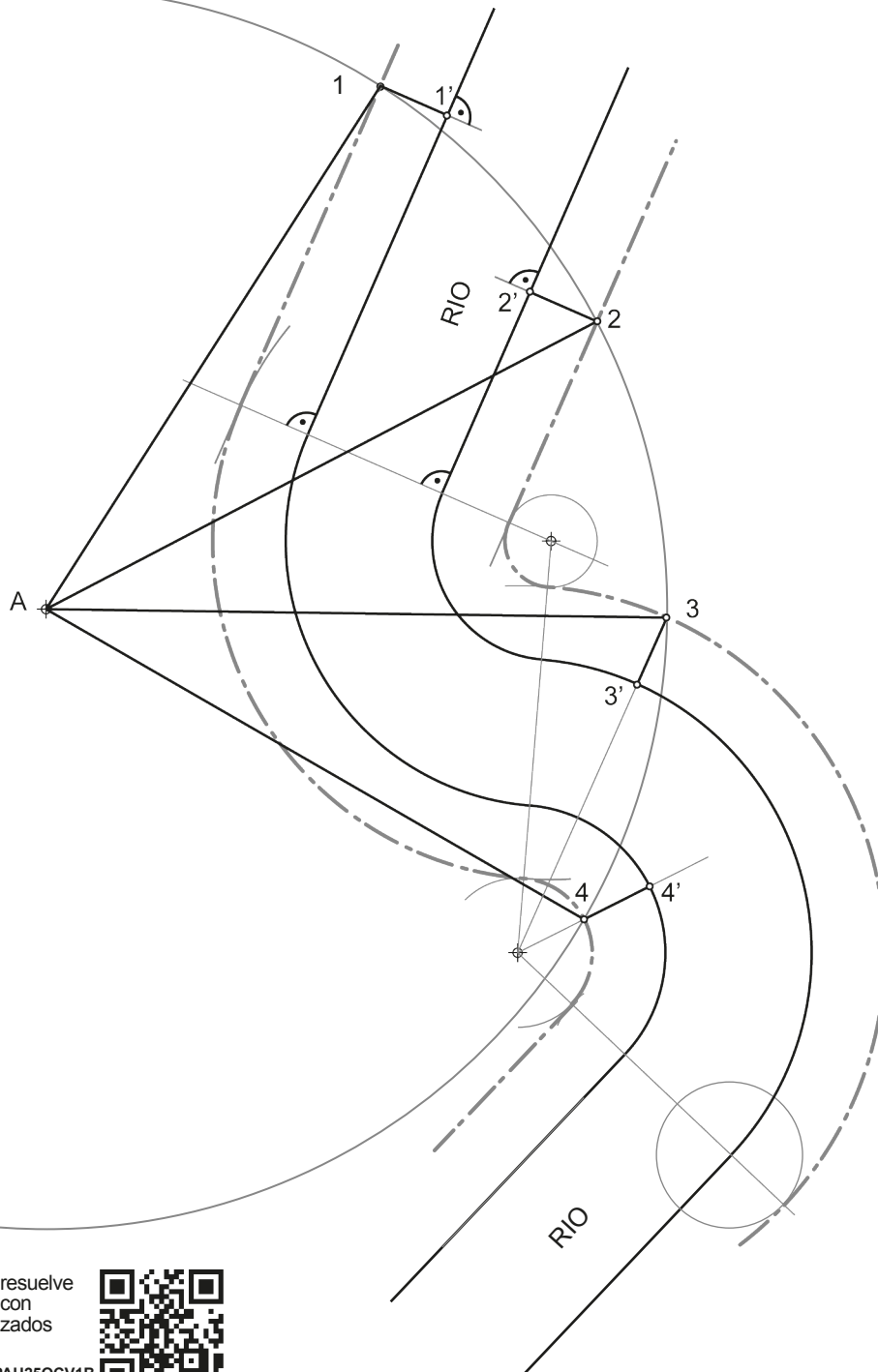
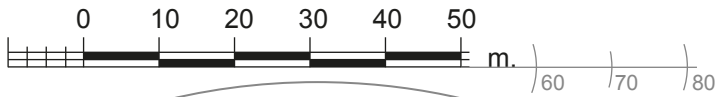
<https://bit.ly/PAU25OCV1A>





### PREGUNTA 1

**Apartado B.** Obtenga todos los puntos (y nómbralos con 1, 2, 3, etc.), situados en tierra firme (fuera del cauce del río), que cumplan simultáneamente las dos condiciones siguientes: a) distan 85 m del punto A, y b) distan 10 m del borde del río. Para cada punto solución, dibuje los segmentos distancia que justifican el cumplimiento de las dos condiciones indicadas. (1,5 PUNTOS)



Este video resuelve  
el ejercicio con  
algunos trazados  
menos.

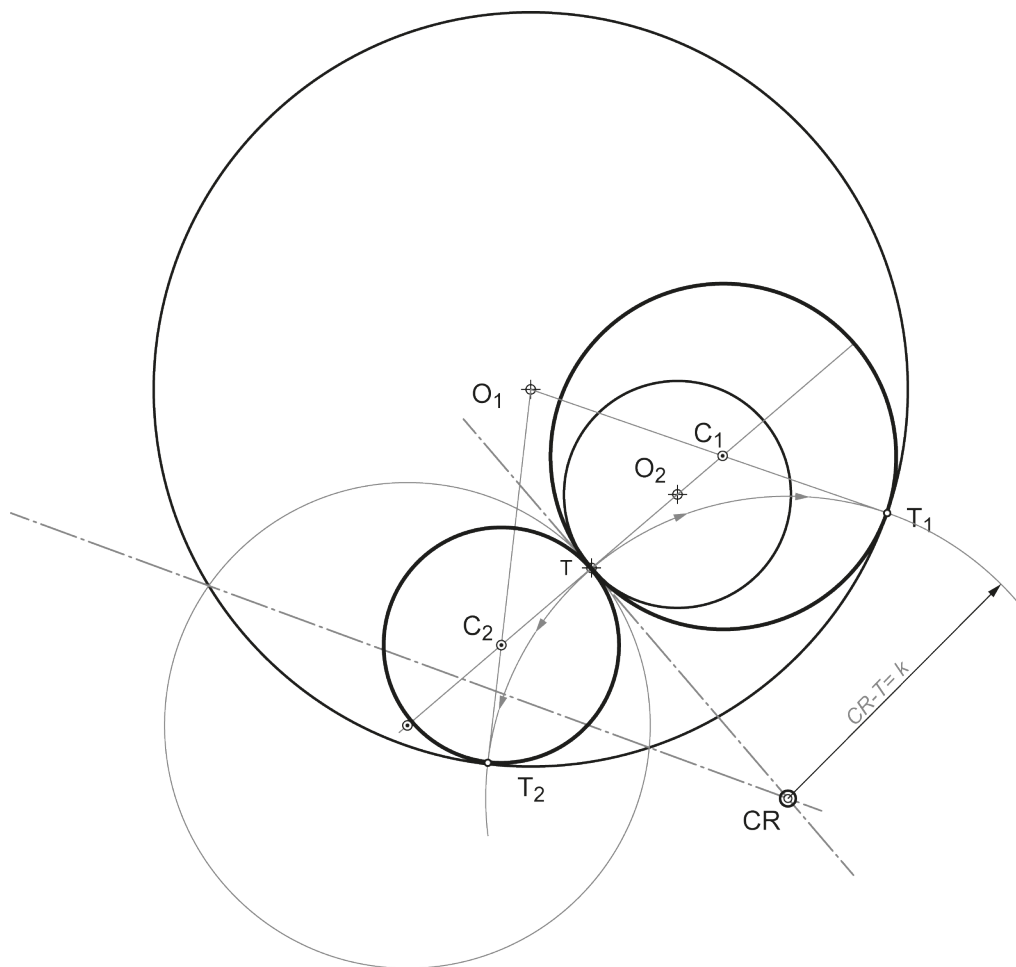
<https://bit.ly/PAU25OCV1B>





**PREGUNTA 2.** Dadas las circunferencias de centros  $O_1$  y  $O_2$  de la figura, dibuje todas las circunferencias tangentes a ambas por el punto  $T$  indicado. Indique los centros y los puntos de tangencia. No borre las construcciones auxiliares.

( 1,5 PUNTOS)

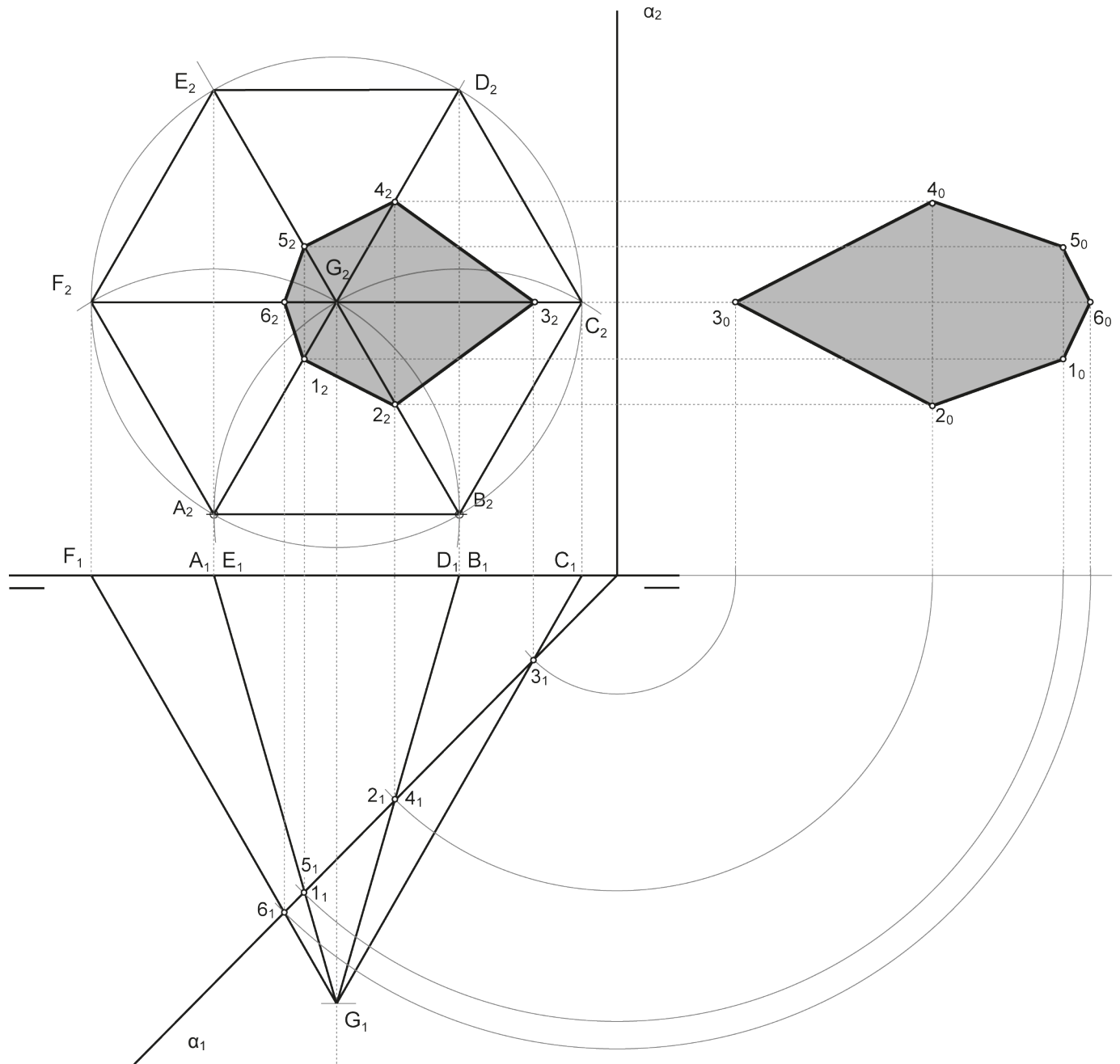


Este video emplea otro procedimiento muy diferente, pero llega al mismo resultado.  
<https://bit.ly/PAU25OCV2>





**PREGUNTA 3.** Se define una pirámide recta de base hexagonal regular y de altura 70 mm contenida en el primer diedro. Su base está contenida en el plano vertical de proyección y **AB** es uno de sus lados. Represente las proyecciones de la pirámide (1 p.). Dibuje las proyecciones (0,4 p.) y la verdadera magnitud de la sección que le produce el plano  $\alpha$  (0,6 p.). (2 PUNTOS)



Este video emplea exactamente el mismo procedimiento para obtener la misma solución.  
<https://bit.ly/PAU25OCV3>



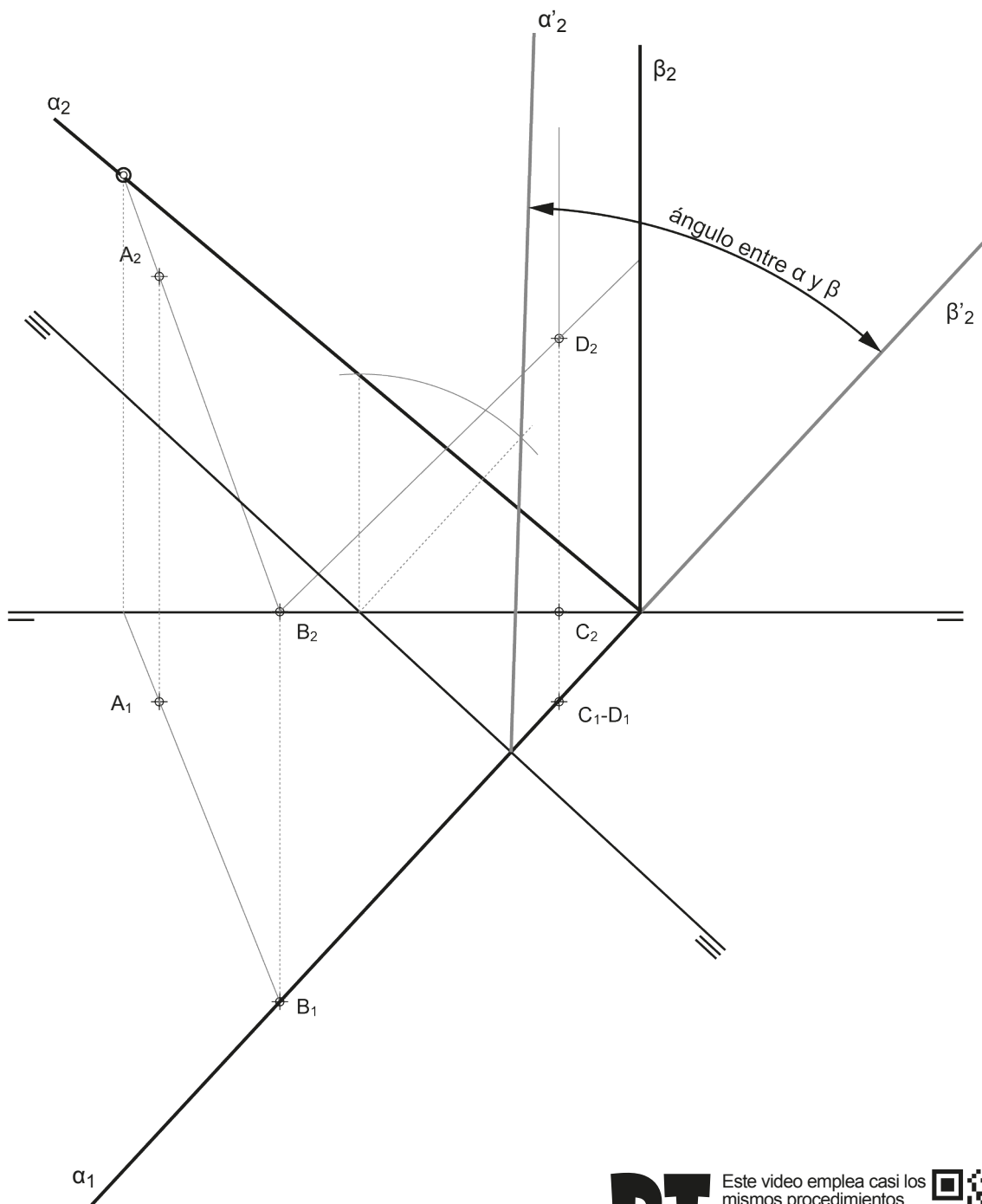


**PREGUNTA 4. CONTESTE SOLO A UNO DE LOS DOS APARTADOS DE ESTA PREGUNTA**

**Apartado A.** Dados los puntos **A, B, C** y **D**, determine el ángulo que forman los planos **ABC** y **BCD**.

(2 PUNTOS)

$ABC = \alpha$   
 $BCD = \beta$



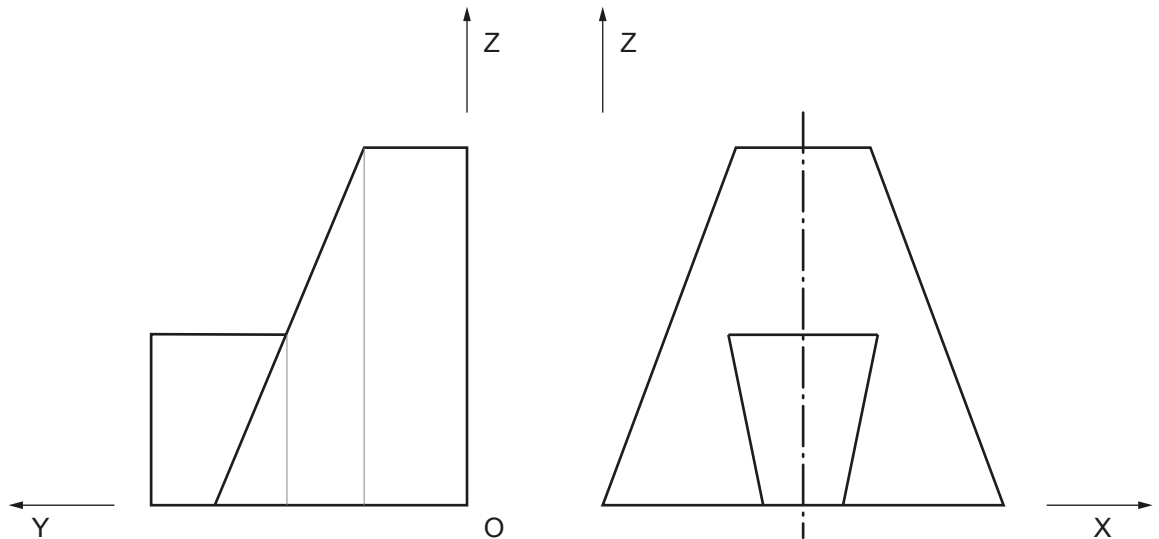
Este video emplea casi los mismos procedimientos pero con ligeras diferencias.  
<https://bit.ly/PAU25OCV4A>



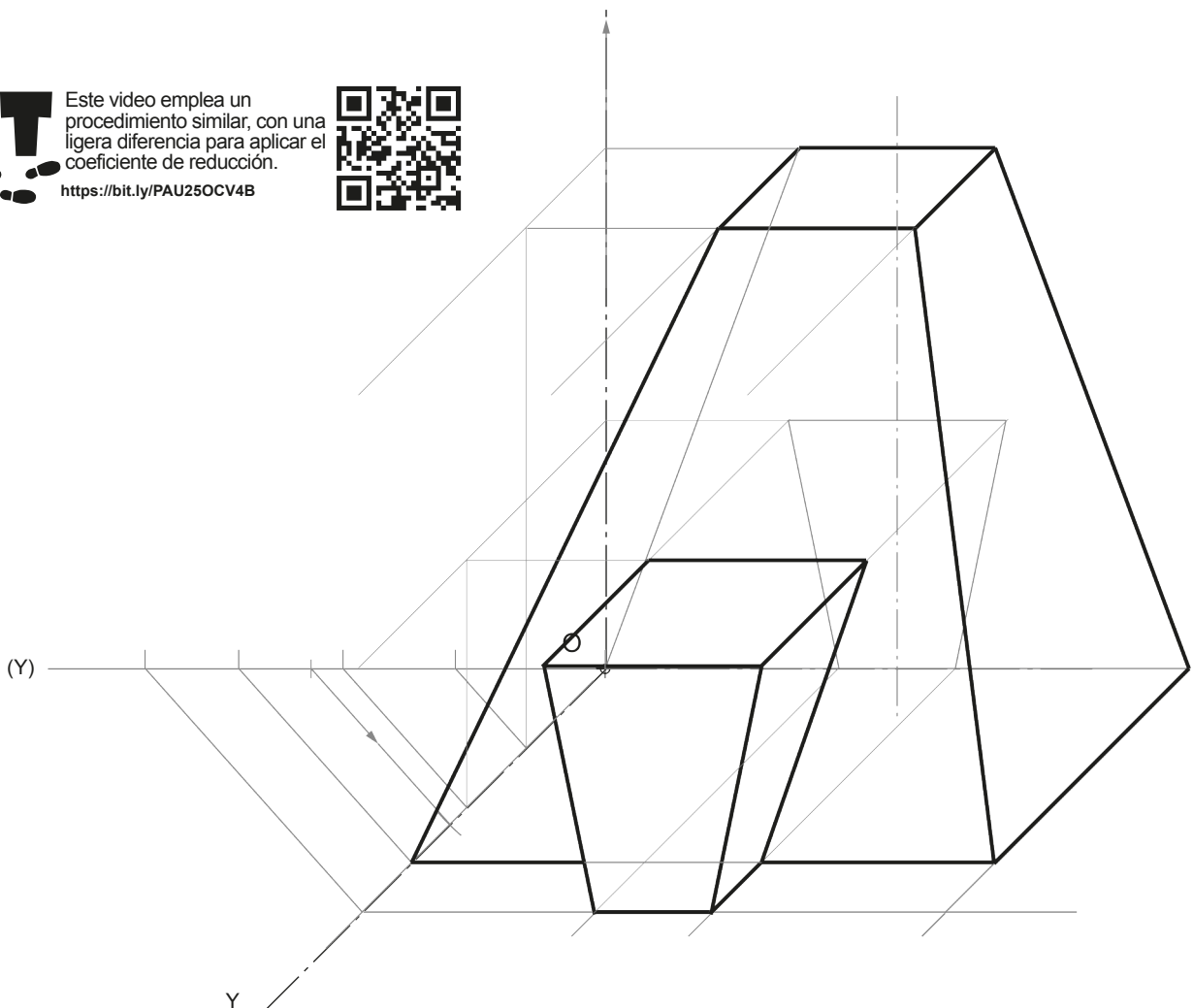


**PREGUNTA 4**

**Apartado B.** Dado un sólido por sus vistas en el sistema diédrico europeo, dibuje la perspectiva caballera a **escala 3:2**, siendo el coeficiente de reducción en el eje Y de  $\frac{3}{4}$  y el ángulo de fuga XOY de  $135^\circ$ . Se valorará el uso de la escala gráfica para aplicar la reducción en el eje Y. Tomar las medidas directamente del dibujo. (2 PUNTOS)



Este video emplea un procedimiento similar, con una ligera diferencia para aplicar el coeficiente de reducción.  
<https://bit.ly/PAU25OCV4B>

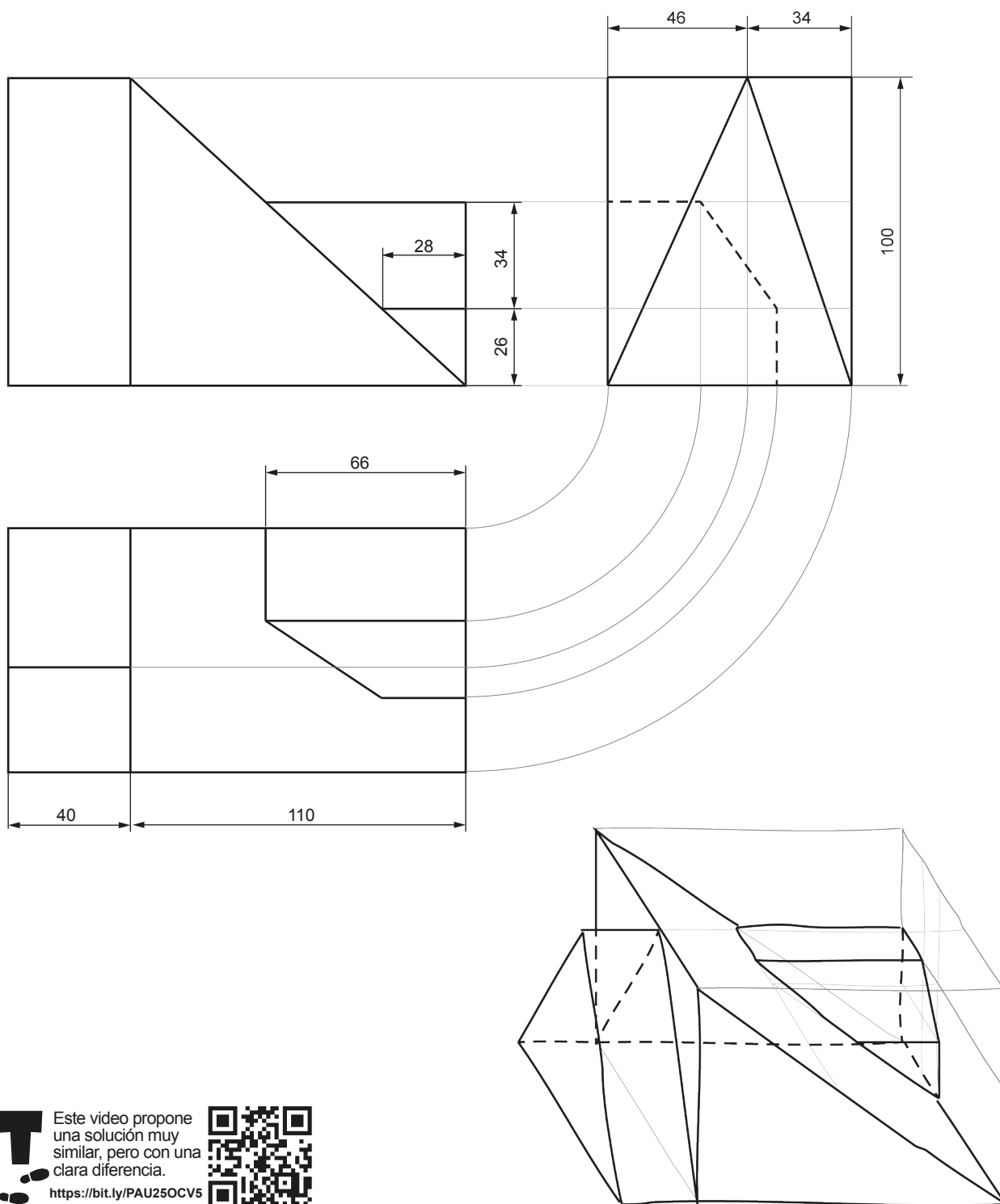




PAU VALENCIA JUNIO 2025

**PREGUNTA 5.** Dados el alzado y la planta de una pieza representados a **escala 1:2**, con todas sus líneas ocultas, se pide:

- Represente el perfil izquierdo delineado con todas sus aristas ocultas ( 1 p.).
  - Represente **en croquis** (a mano alzada) una vista axonométrica de la pieza (1 p.). Se valorará el dibujo de aristas ocultas necesarias para mostrar la forma de todas las partes de la pieza.
  - Acote completamente la pieza según norma (1 p.).
- (3 PUNTOS)



Este video propone una solución muy similar, pero con una clara diferencia.  
<https://bit.ly/PAU25OCV5>

